

# OptoProg



与 WM 分析仪和 ET 系列的光通信接口



## 优点

- **适合复杂情况。**小巧轻便，无需使用其他接线或串行端口即可轻松连接至分析仪，可实现更安全的作业。
- **快速配置。**可以快速向/从分析仪上传/下载配置，从而加快配置操作，特别是在搭配使用多个复杂的可编程设备时。
- **自主显示和低功耗。**不需要使用其他电源，因为内置可充电电池可保证长达一个月的操作。。蓝牙技术和休眠模式可降低功耗。

## 说明

光通信接口，可用于配置 WM20、WM30，WM40 和 WM50，ET112，ET330，ET340 分析仪和监控测量值。OptoProg 配有蓝牙和 micro-USB 端口，是一种可扩充分析仪通信容量的即插即用设备：可作为分析仪和计算机（或其他移动设备）之间的连接器。

## 应用

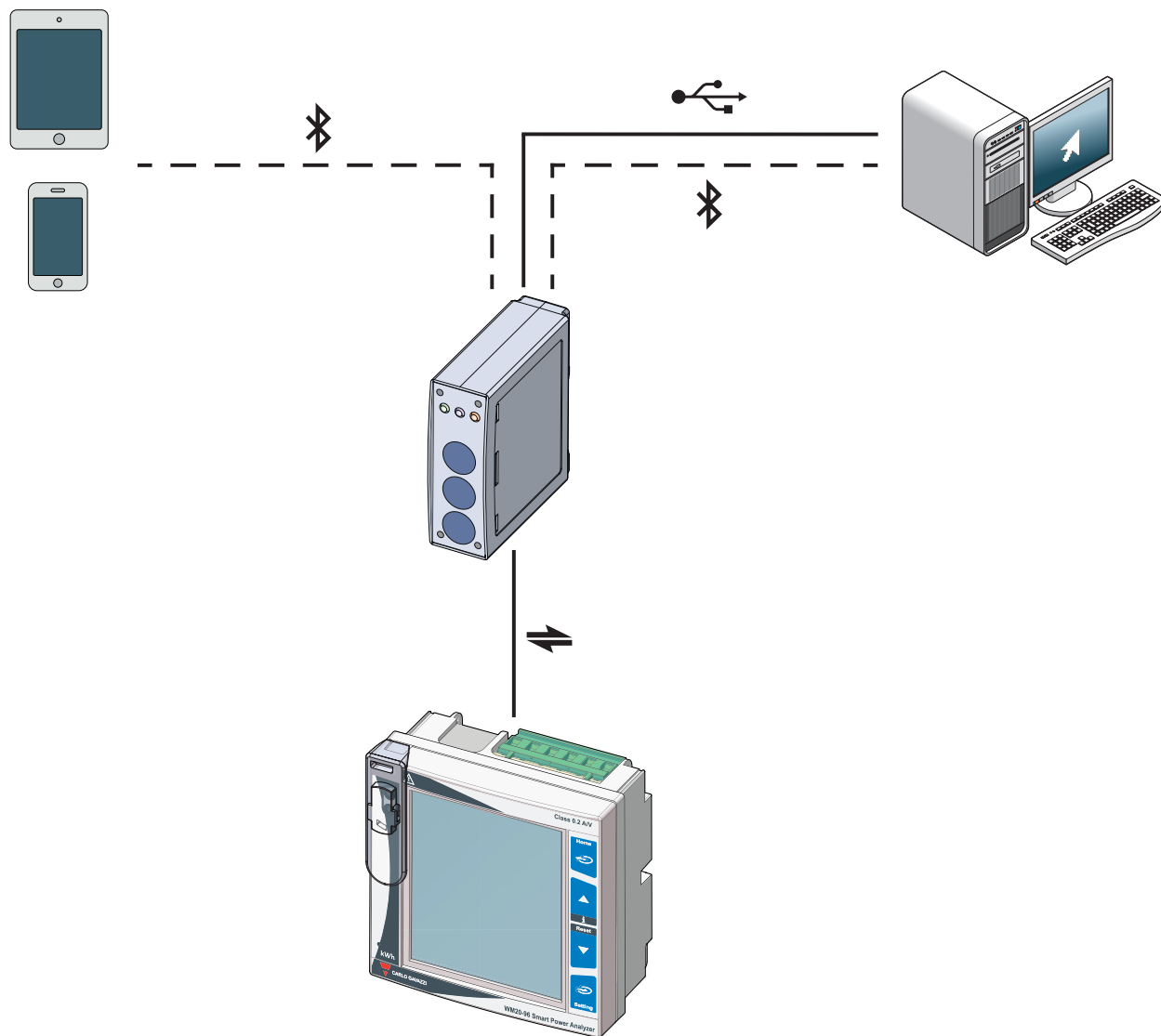
适合零售和工业解决方案，特别适用于：

- 困难环境下的现场作业和/或空间有限，难以安装接线设备的场合。

## 主要功能

- 通过光学端口配置分析仪，无需接线
- 通过 micro-USB 或蓝牙将分析仪连接至 UCS 软件或应用，然后配置设备、实时查看测量值

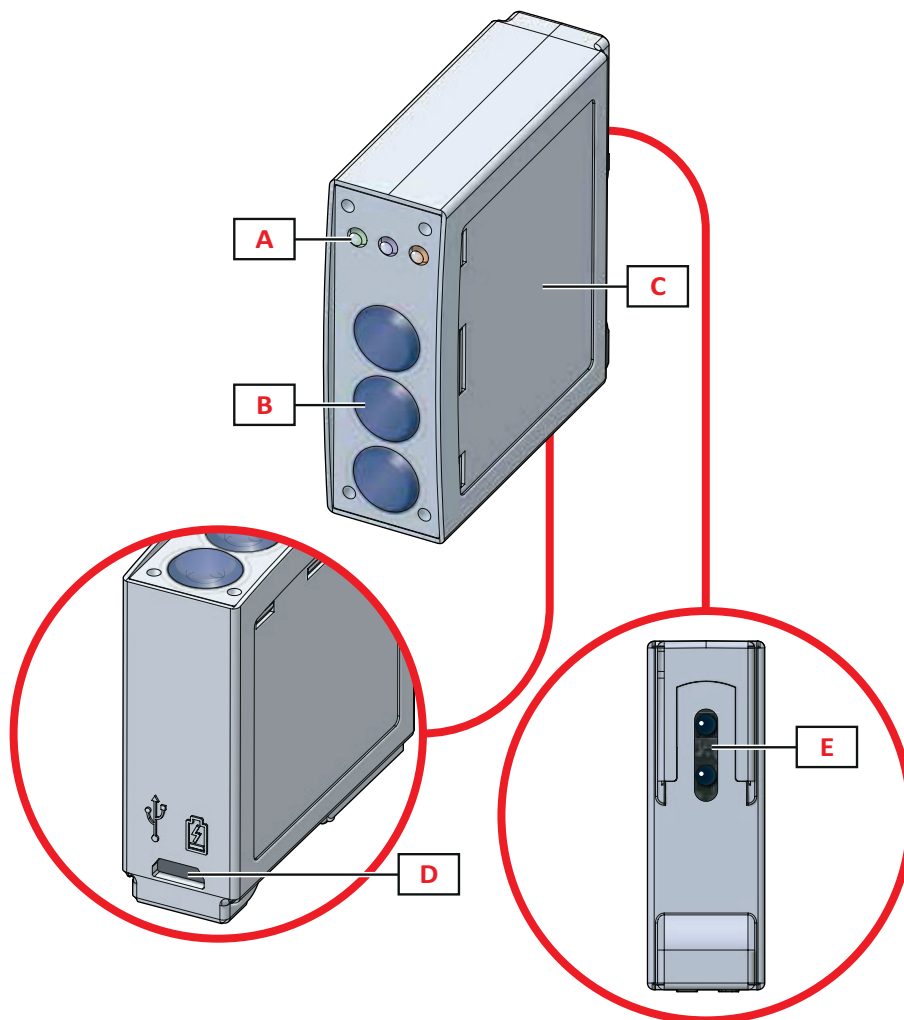
## 架构



## 主要功能

- 使用模式：桥接
- 内置锂电池电源，可保证长达一个月的操作
- 通过使用休眠模式省电，间隔可由用户设置
- 状态 LED 可指示任何配置或连接错误
- 蓝牙 2.0、2.1、3.0 和 4.0 连接
- 光学端口
- Micro-USB B 端口

结构

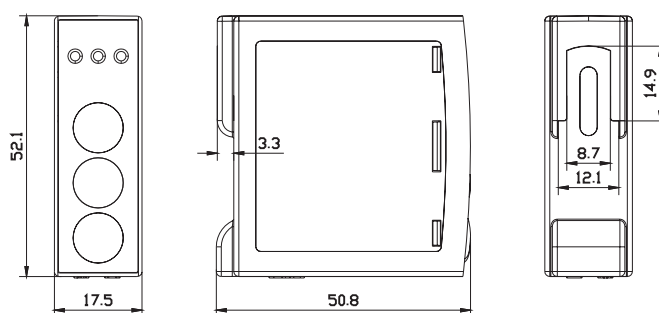


区域	说明
A	状态 LED 绿色：电源状态 蓝色：蓝牙通信状态 红色：光学通信状态
B	功能键（从上到下） 3: 未使用 2: Bluetooth 开/关 1: 开/关
C	标签: LED 和键说明 序列号
D	Micro-USB B 端口
E	光学端口

## 特性

### 通用

材质	透明聚碳酸酯
防护等级	正面：IP51 Micro-USB 端口：IP40
污染等级	2
安装	在分析仪上机械安装
重量	60 g




### 环境特性

工作温度	-10 至 +55°C / 14 至 +131°F
存储温度	-20 至 +70 °C / -4 至 +158 °F
最大海拔高度	4000 m

注意：相对湿度 < 90 % 非冷凝 @ 40 °C / 104 °F。

### 兼容性和一致性

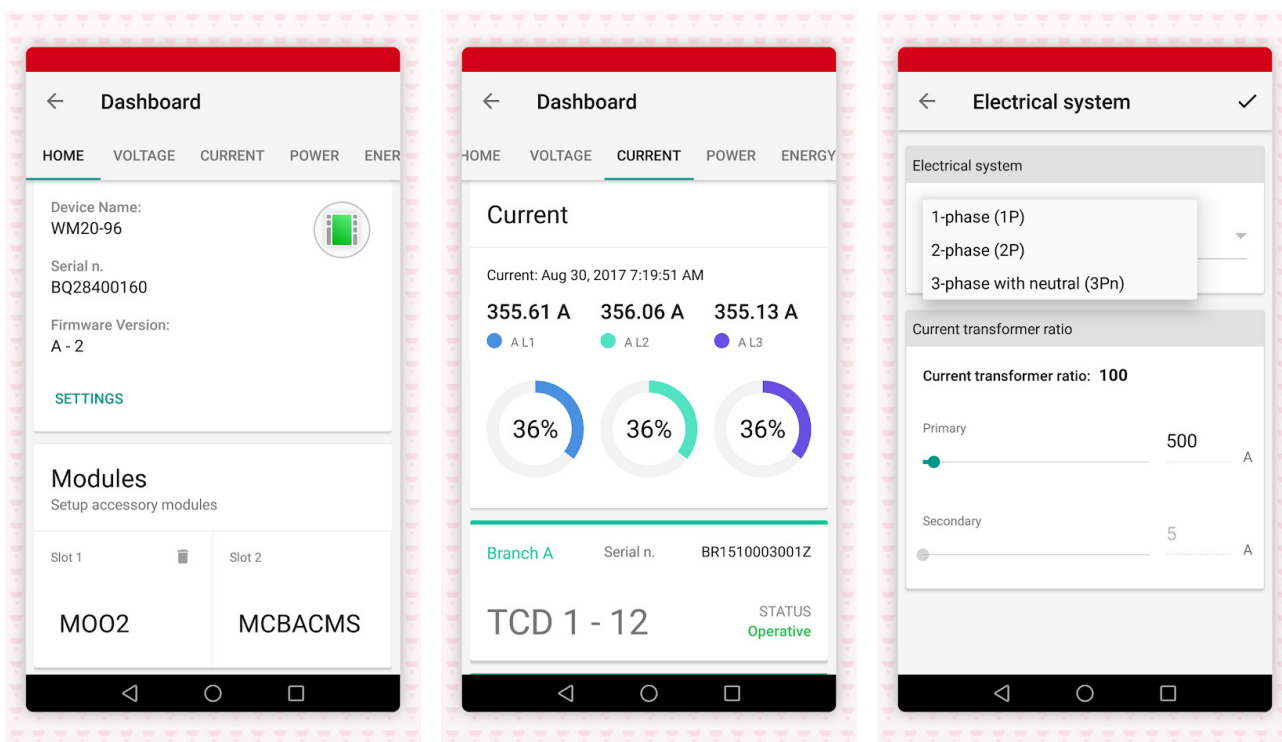
指令	2011/65/EU (RoHs) 2014/53/EU (RED)
标准	FCC ID: SNJOPT IC: 7118D-OPT Bluetooth 4.0
认证	CE FC 

电源

电池	1 锂电池，不可更换; 4.44 Wh
充电	通过电源或 PC
电源连接	USB A 2.0 端口 USB 电源连接线 ( 5 V , 500 mA )
自动	长达 20 天
使用寿命	1,000 个充电/放电周期

备注：设备包含锂离子电池。您必须遵守相关的包装和标签规定进行装运。

UCS移动应用程序





## 通信

### 光学端口

协议	Modbus RTU (从属功能)
通信类型	红外光, 双向
与分析仪的连接	通过机械安装直接连接
波特率	9.6 kbps
数据更新时间	0.5 秒
读取命令	在读取命令下可读取 50 个字
LED 之间的轴向距离	6.5 mm
LED 功能	上部: 接收器 下部: 传输器
端口功能	配置分析仪与 OptoProg 之间的数据传输 记录分析仪与 OptoProg 之间的数据传输

### Micro-USB B 端口

类型	Micro-USB B
最大吸收	500 mA
模式	热插拔
与 PC 的连接	通过 USB 缆线 类型: Micro-USB B 与 USB A 2.0 插头 长度: 2 m
波特率	115.2 kbps

### 蓝牙

类型	未分类 (“未知”)
类别 (COD)	0x000000
合规性	蓝牙版本 2.0、2.1、3.0、4.0
波特率	高达 115.2 kbps
查找/激活设备	自动和手动
功能	OptoProg 与 PC 和/或智能手机之间的数据传输



## 参考



### OPTOPROG

#### 补充读物

信息	文档	如何获取
说明手册	说明手册 - OptoProg	www.productselection.net
兼容分析仪数据表	数据手册: WM20 WM30 WM40 WM50 ET112 ET330 ET340	www.productselection.net
兼容分析仪安装和使用说明	安装和操作说明: WM20 WM30 WM40 WM50 ET112 ET330 ET340	www.productselection.net

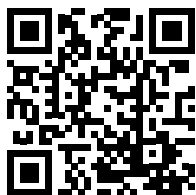
#### UCS移动应用程序



UCS移动Android应用程序

#### CARLO GAVAZZI 兼容组件

用途	组件名称/代码键	备注
配置分析仪并监控取得的测量值	WM20	请参阅相关数据表
	WM30	请参阅相关数据表
	WM40	请参阅相关数据表
	WM50	请参阅相关数据表
	ET112	请参阅相关数据表
	ET330	请参阅相关数据表
	ET340	请参阅相关数据表



版权所有 ©2019

内容随时变更。下载 PDF : [www.productselection.net](http://www.productselection.net)